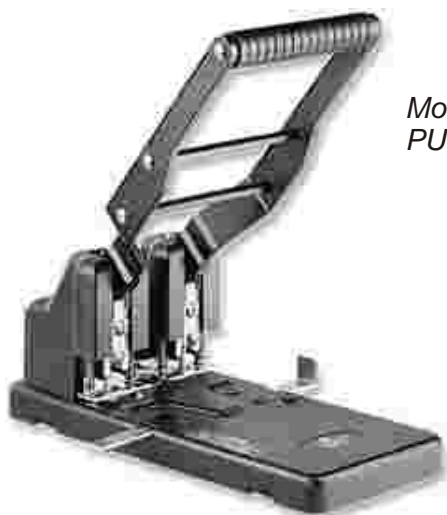


# TALADROS MANUALES DE BROCA HUECA

**VER MODELO TALADRO MANUAL PMA 160-4**

## Descripción General



Mod.  
 PUCH POWER



Mod.  
 PUCH 300-2



Mod.  
 PMA 300 - 2/4

Los taladros son una herramienta vital en la oficina, y estos modelos proporcionan un acabado de calidad y sin esfuerzo.

Tienen una sólida base que proporciona gran estabilidad, además tienen múltiples ajustes que se adaptan perfectamente a nuestros trabajos de forma rápida y precisa.

## Características Técnicas

	<b>PUNCH POWER</b>	<b>PUNCH 300-2</b>	<b>PMA 300 - 2/4</b>
Accionamiento	Manual	Manual	Manual
Nº Taladros	2	2	2
Distancia taladros	80 mm.	80 mm.	80 mm.
Máximo espesor de trabajo	150 Hojas - 15 mm.	300 Hojas - 30 mm.	300 Hojas - 30 mm.
Ajustable para	4 taladros	4 taladros	4 taladros
Profundidad de taladro regulable	No	Si	Si
Prensa	Automática	Automática	Automática
Brocas	Huecas	Huecas	Huecas
Dimensiones	263x145x340 mm.	263x145x340 mm.	263x145x340 mm.
Peso	2 Kg.	4 Kg.	6 Kg.

### MAQUINARIA DE OFIMÁTICA, IMPRENTA DIGITAL Y ARTES GRÁFICAS

- ENCUADERNADORAS - PLASTIFICADORAS - LAMINADORAS - CIZALLAS - GUILLOTINAS - DESTRUCTORAS - CORTADORAS -  
 - GRAPADORAS - ALZADORAS - PLEGADORAS - ENSOBRADORAS - PLEGADORAS DE PLANOS - TALADRADORAS -  
 - SISTEMAS DE PRESENTACIÓN VISUAL - RETRACTILADORAS - MAQ. DE TRANSFER - TERMOIMPRESORAS - MAQ. AUXILIAR -

**CONSUMIBLES - SERVICIO TÉCNICO PROPIO - ENTREGA A DOMICILIO**