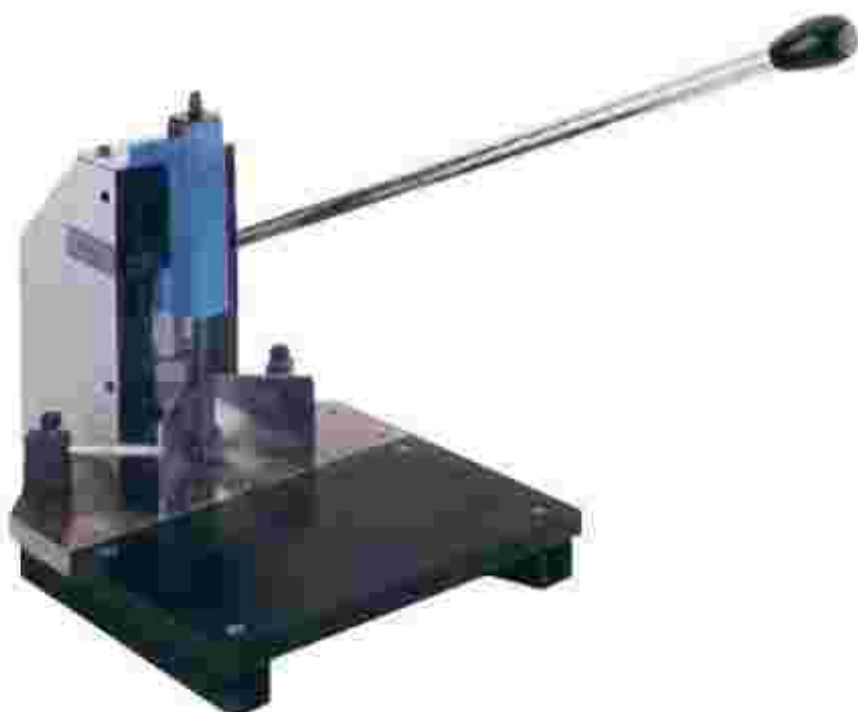


CANTONEADORA PMA OK-2

VER MODELO CANTONEADORA PMA 20 DCC

Descripción General



Máquina profesional para cantonear.

Ideal para acabados precisos sobre materiales en poliéster, polipropileno, polietileno, papel, etc.

Robusta y fácil de usar.

Características Técnicas

Accionamiento	<i>Manual</i>
Capacidad máxima de trabajo	<i>600 hojas / 60 mm.</i>
Recogedesperdicios	<i>Si</i>
Dimensiones	<i>900 mm. x 400 mm. x 270 mm.</i>
Peso	<i>18 Kg.</i>
Accesorios	<i>6 tipos distintos de corte</i>

MAQUINARIA DE OFIMÁTICA, IMPRENTA DIGITAL Y ARTES GRÁFICAS

- ENCUADERNADORAS - PLASTIFICADORAS - LAMINADORAS - CIZALLAS - GUILLOTINAS - DESTRUCTORAS - CORTADORAS - GRAPADORAS - ALZADORAS - PLEGADORAS - ENSOBRADORAS - PLEGADORAS DE PLANOS - TALADRADORAS - SISTEMAS DE PRESENTACIÓN VISUAL - RETRACTILADORAS - MAQ. DE TRANSFER - TERMOIMPRESORAS - MAQ. AUXILIAR -

CONSUMIBLES - SERVICIO TÉCNICO PROPIO - ENTREGA A DOMICILIO